

KONVEKTA

Thermosysteme

Overview of the scopes of supply with wiring diagram:

BK1-039-024
DKD 324, FK/TK 3950

**Mobile / standby with FR4, 2 condenser,
2 evaporators, hot gas defrosting,
standby cooling with scroll 400V**

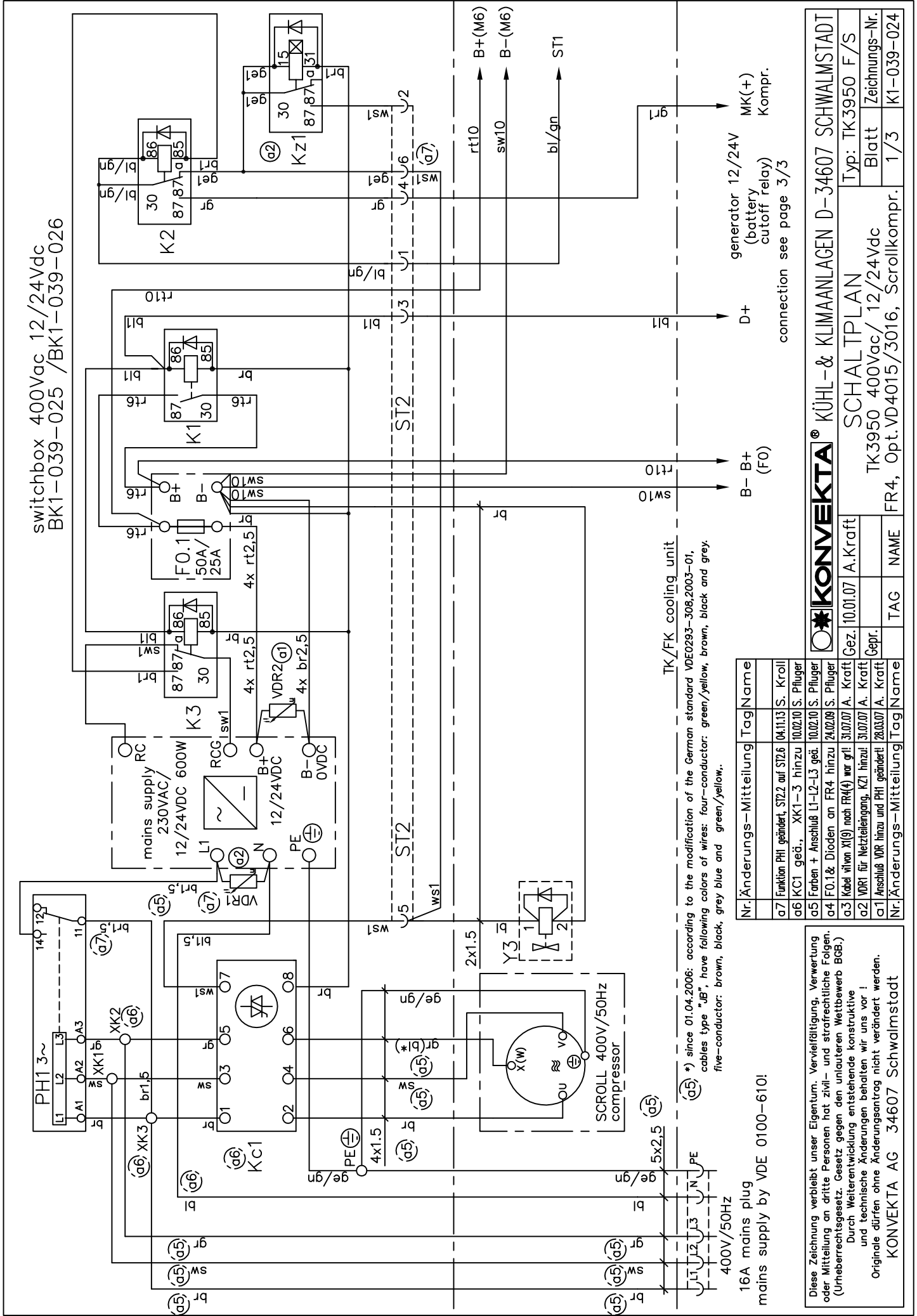
FK 2754 / 4 / 12-400V
TK 2954 / 6 / 12-400V
FK 3050 / 4 / 12-400V
TK 3050 / 6 / 24-400V
FK 3054 / 4 / 12-400V
FK 3054 / 4 / 24-400V
FK 3954 / 4 / 12-400V
FK 3954 / 4 / 24-400V
TK 3954 / 6 / 12-400V
TK 3954 / 6 / 24-400V
TK 4050 / 6 / 12-400V
TK 4050 / 6 / 24-400V
TK 4054 / 6 / 12-400V
TK 4054 / 6 / 24-400V

Notification of change:

a07: Function 3 phase rotation modified

11.11.2013

switchbox 400Vac 12/24Vdc
BK1-039-025 /BK1-039-026



TK/FK cooling unit

*) since 01.04.2006: according to the modification of the German standard VDE0293-308.2003-01, cables type "JB", have following colors of wires: four-conductor: green/yellow, brown, black and grey. five-conductor: brown, black, grey blue and green/yellow.

Nr./Änderungs-Mittelung	Tag/Name
a7 Funktion PH1 geändert, ST22 auf ST2.6	04.11.13 S. Krall
a6 KC1 geändert, XK1-3 hinzu	10.02.10 S. Pflüger
a5 Farben + Anschluss L1-L2-L3 geändert	10.02.10 S. Pflüger
a4 F0.1 & Dioden an FR4 hinzu	24.02.09 S. Pflüger
a3 Kabel vifon XI(9) nach FR4(4) war gr!	31.07.07 A. Kraft
a2 VDR1 für Netzteilgang, KZ1 hinzu!	31.07.07 A. Kraft
a1 Anschluss VDR hinzu und PH1 geändert!	28.03.07 A. Kraft

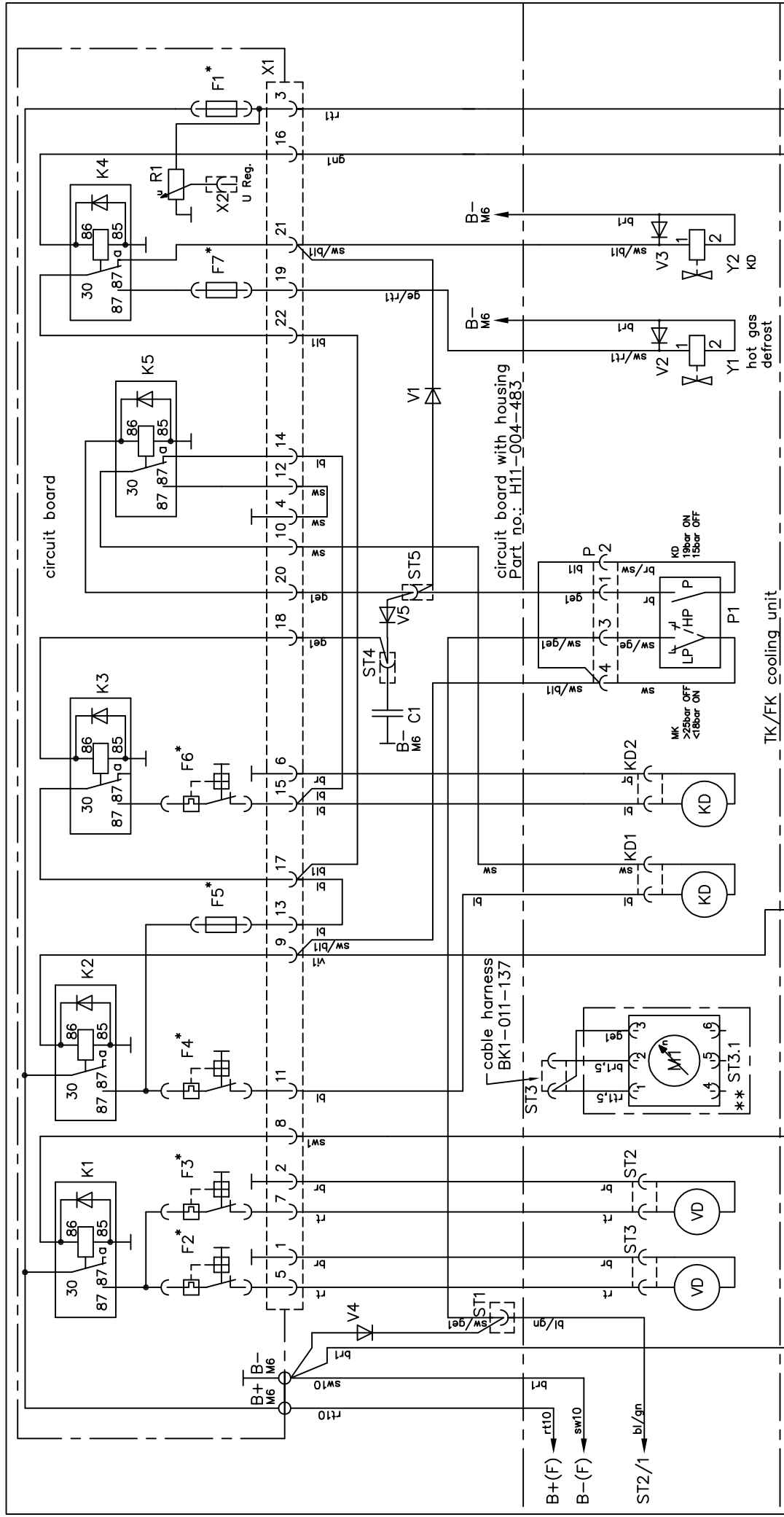
16A mains plug
mains supply by VDE 0100-610!

Diese Zeichnung verbleibt unser Eigentum. Vervielfältigung, Verwertung oder Mitteilung an dritte Personen hat zivil- und strafrechtliche Folgen. (Urheberrechtsgesetz. Gesetz gegen den unlauteren Wettbewerb BGB.)
Durch Weiterentwicklung entstehende konstruktive und technische Änderungen behalten wir uns vor!
Originale dürfen ohne Änderungsantrag nicht verändert werden.
KONVEKTA AG 34607 Schwalmstadt

KONVEKTA® KÜHL- & KLIMAAANLAGEN D-34607 SCHWALMSTADT
SCHALTPLAN
Typ: TK3950 F/S
TK3950 400Vac/ 12/24Vdc
Blatt Zeichnungs-Nr.
FR4, Opt.VD4015/3016, Scrollkompr. 1/3 K1-039-024

generator 12/24V
(battery cutoff relay)
MK(+)
Kompr.
connection see page 3/3

B- B+ (F0)
D+
B+ (M6)
B- (M6)
ST1



connection see page 3/3
 connection see page 3/3
 connection see page 3/3
 connection see page 3/3

FR4(1) FR4(2) FR4(4) FR4(5) FR4(7)
 DEF Ein/on 12/24V MK Ein/on VD Ein/on

optional VD4015/3016 with brushless blower
 **

hot gas defrost
 Y1 Y2 KD

TK/FK cooling unit
 P1 LP/HP P
 MK >25bar OFF <18bar ON

cable harness BK1-011-137
 M1 1.5A 230V

circuit board with housing Part no.: H11-004-483
 ST1 ST2 ST3 ST4 ST5

circuit board
 K1 K2 K3 K4 K5
 F1* F2* F3* F4* F5* F6* F7* F8
 V1 V2 V3 V4 V5

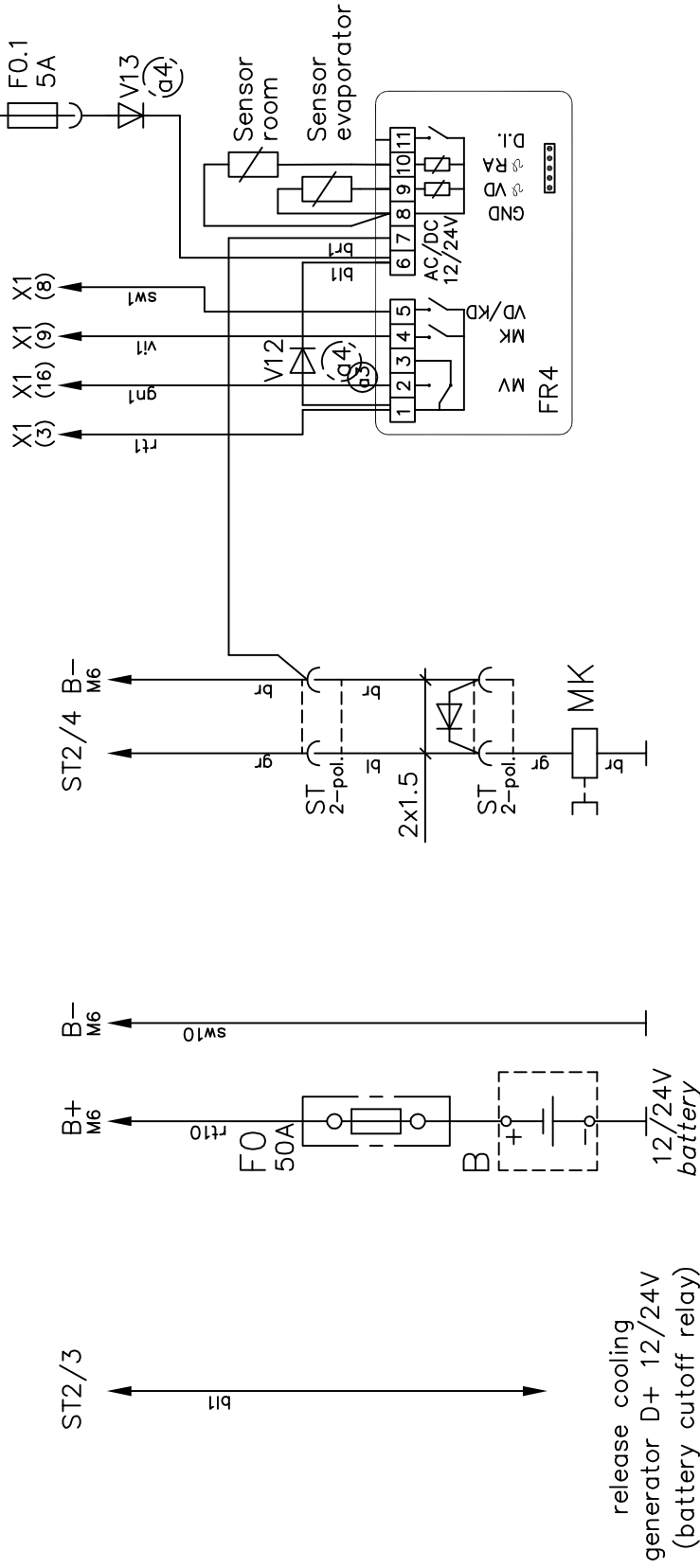
B+ (F) rt10
 B- (F) sw10
 ST2/1 bl/gn
 B- M6
 B- M6
 B- M6

KONVEKTA® KÜHL- & KLIMAANLAGEN D-34607 SCHWALMSTADT SCHALTPLAN Typ: TK3950 F/S Blatt Zeichnungs-Nr. 2/3 K1-039-024	
Gez. 10.01.07 A.Kraft Gepr.	A. Kraft TK3950 400Vac/12/24Vdc FR4, Opt.VD4015/3016, Scrollkompr.
Änderungen siehe Blatt 1/3 Nr. Änderungen-Mitteilung	Tag Name FR4, Opt.VD4015/3016, Scrollkompr.

Diese Zeichnung verbleibt unser Eigentum. Vervielfältigung, Verwertung oder Mitteilung an dritte Personen hat zivil- und strafrechtliche Folgen. (Urheberrechtsgesetz. Gesetz gegen den unlauteren Wettbewerb BGB.)
 Durch Weiterentwicklung entstehende konstruktive und technische Änderungen behalten wir uns vor!
 Originale dürfen ohne Änderungsantrag nicht verändert werden.
 KONVEKTA AG 34607 Schwalmstadt

switchbox BK1-039-025/ -039-026

circuit board H11-004-483



release cooling
generator D+ 12/24V
(battery cutoff relay)

Un	F1	F2	F3	F4	F5	F6	F7
12V	7,5A	**	**	25A	25A		7,5A
24V	7,5A	**	**	15A	15A		7,5A

Un	F1	F2	F3	F4	F5	F6	F7
12V		10A	10A	10A		10A	
24V		5A	5A	5A		5A	

fuse designation from F1 to F7
by nominal voltage 12/24V

** only by VD4015/3016
with brushless blower

Diese Zeichnung verbleibt unser Eigentum. Vervielfältigung, Verwertung oder Mitteilung an dritte Personen hat zivil- und strafrechtliche Folgen. (Urheberrechtsgesetz. Gesetz gegen den unlauteren Wettbewerb BGB.)
Durch Weiterentwicklung entstehende konstruktive und technische Änderungen behalten wir uns vor!
Originale dürfen ohne Änderungsantrag nicht verändert werden.
KONVEKTA AG 34607 Schwalmstadt

KONVEKTA ® KÜHL- & KLIMAANLAGEN D-34607 SCHWALMSTADT		Typ: TK3950 F/S	
SCHALTPLAN		Blatt Zeichnungs-Nr.	
Gez. 10.01.07 A.Kraft		3/3 K1-039-024	
a* Änderungen siehe Blatt 1/3 10.02.10 S. Pflüger		FR4, Opt.VD4015/3016, Scrollkompr.	
Nr. Änderungs-Mitteilung		TAG NAME	